

低NOxバーナシリーズ

ガス焚低NOxバーナ

特徴

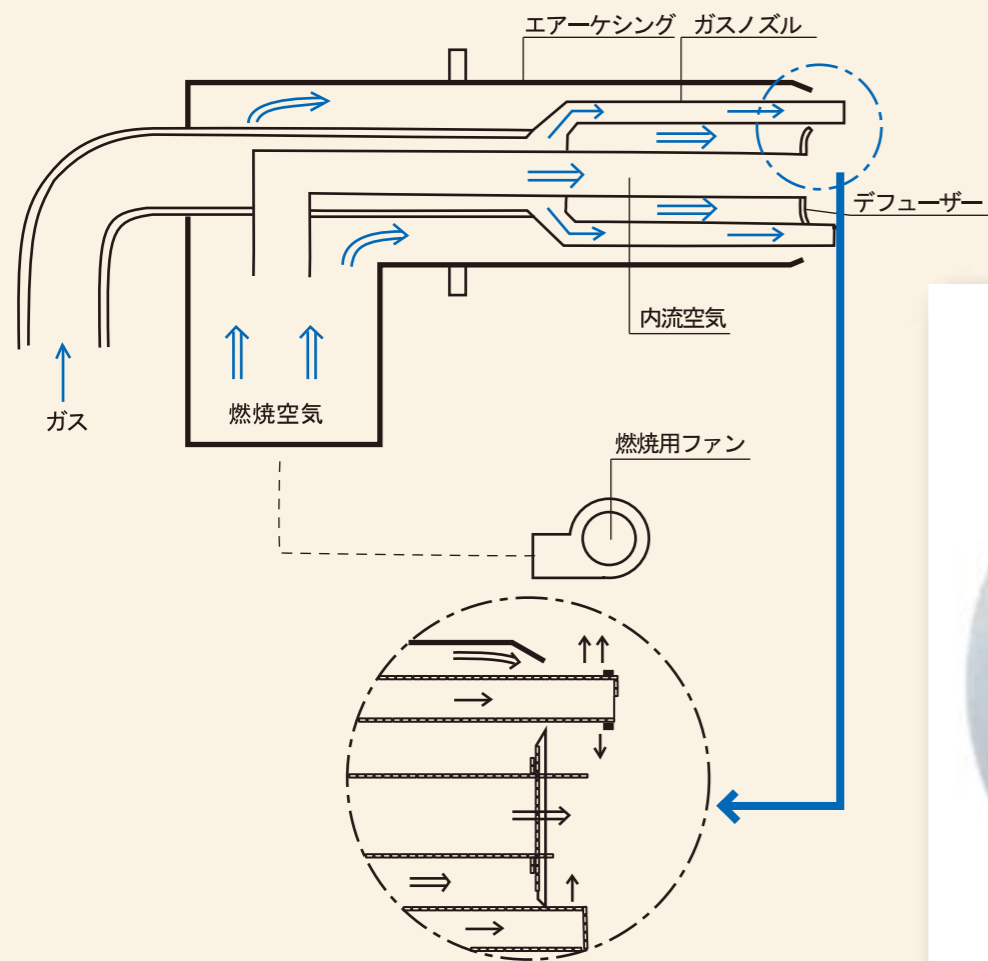
1. 超低NOxを実現
2. 優れた公害性
3. 取り扱い簡単



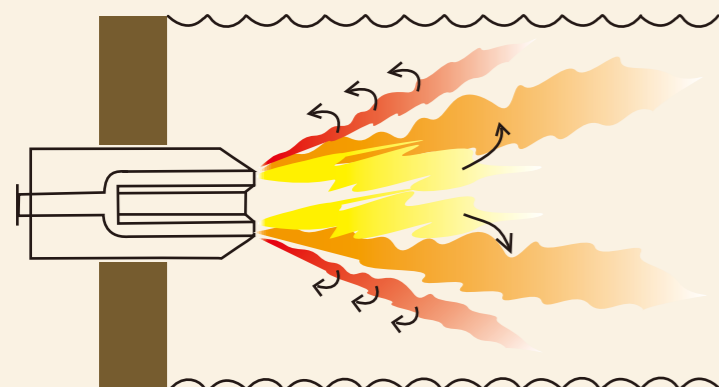
4. 炉筒煙管ボイラ用として最適
5. 低騒音

NFK F-LX 型 ガス焚低 NOx バーナの特徴と構造

● 低NOxガスバーナの構造



● 低NOx原理



- ガスバーナー（スポーク式）による分割火炎
火炎外流自己排ガス再循環
- 燃焼空気内筒部（内側火炎）による外部火炎
燃焼ガス巻き込み自己排ガス再循環

● 低NOx性能

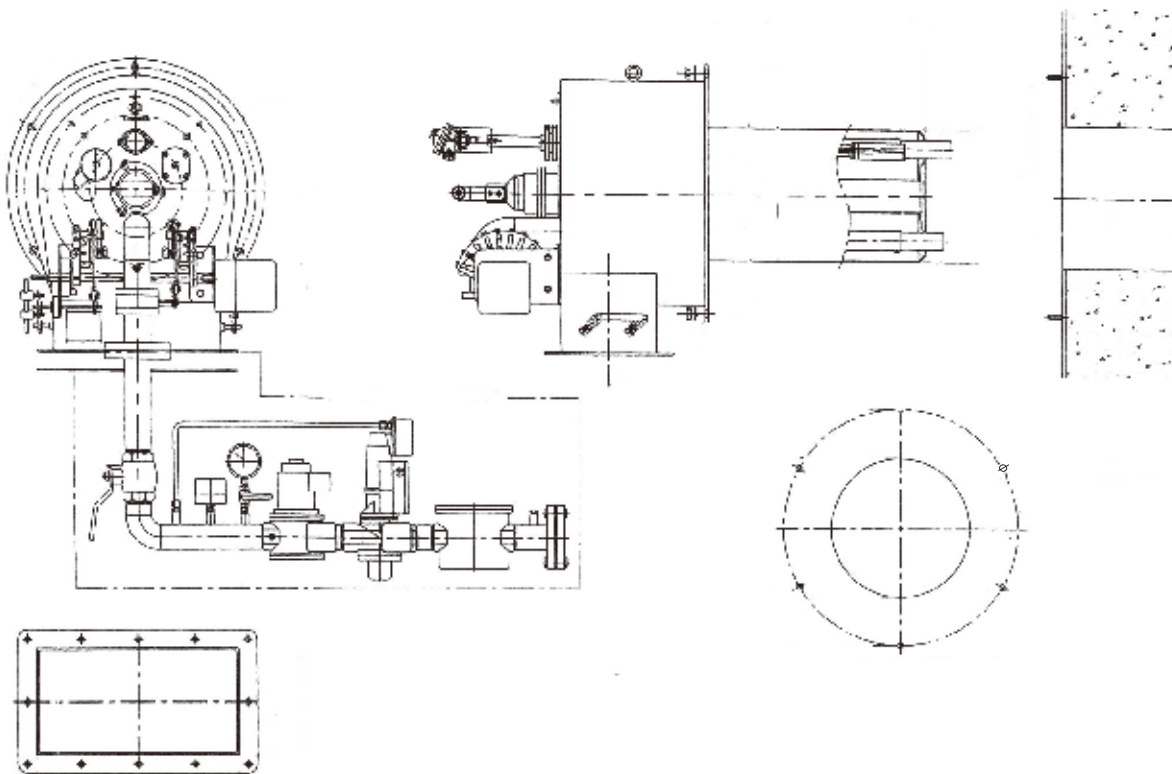
- NOx 保証 40ppm (O₂=0% 換算 燃焼空気温度 = 常温)
- 火炉負荷 100×10⁴Kcal/m³・h
- LNG専焼
- CO=10ppm 以下
- 排ガス残存 O₂=3%以下 (m=1.15 以下)



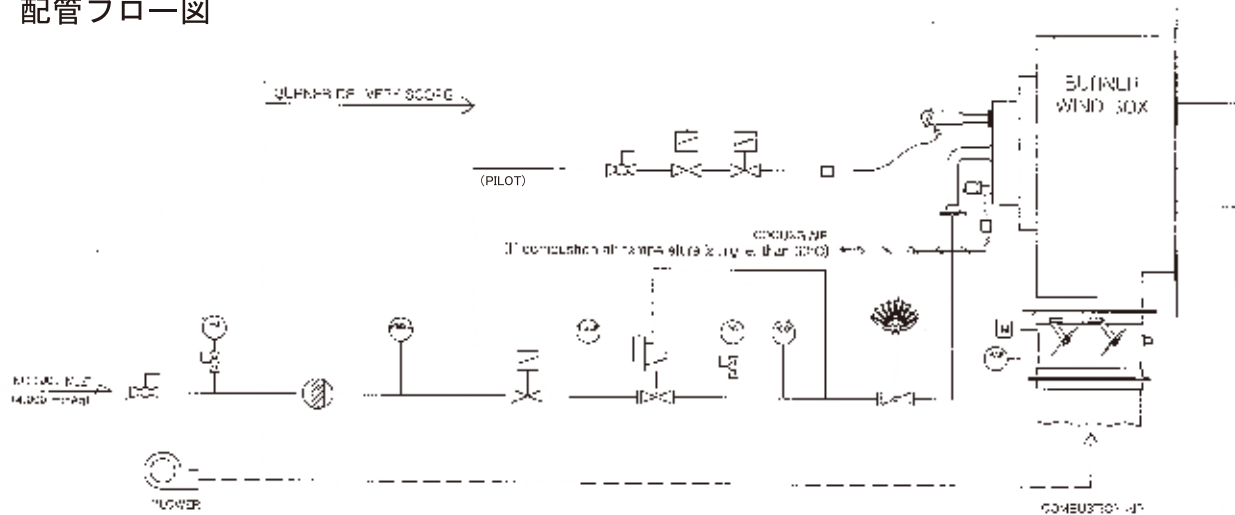
● バーナ型式及び寸法

バーナ型式	入熱 (Kcal/Hr)	ターンダウンレシオ (T.D.R.)	適用ボイラ (Ton/Hr)	接続口径 (A)	供給ガス圧 (MPa)	通風損失 (mmAq)
F9GN (LX)	2,100,000	1 : 4	2	50A	0.3 以下	140
F11GN (LX)	2,940,000	1 : 5	2.5 ~ 3	50A		160
F15GN (LX)	4,200,000	1 : 6	3.5 ~ 5	50A		180
F16GN (LX)	6,300,000	1 : 7	6 ~ 7	50A		180
F18GN (LX)	7,900,000	1 : 8	8	65A		180
F20GN (LX)	8,700,000	1 : 8	10	80A		200
F22GN (LX)	12,500,000	1 : 8	15	80A		200

バーナー概略図



配管フロー図



●お問い合わせ先

日本ファーンエス株式会社

本 社 〒230-8666
横浜市鶴見区尻手 2-1-53
TEL 045-575-8011 FAX 045-575-8051

大阪事務所 〒532-0003
大阪市淀川区宮原 1-3-20
TEL 06-6395-2219 FAX 06-6394-5692

URL: <http://www.furnace.co.jp/>

●CONTACT

NIPPON FURNACE CO., LTD.

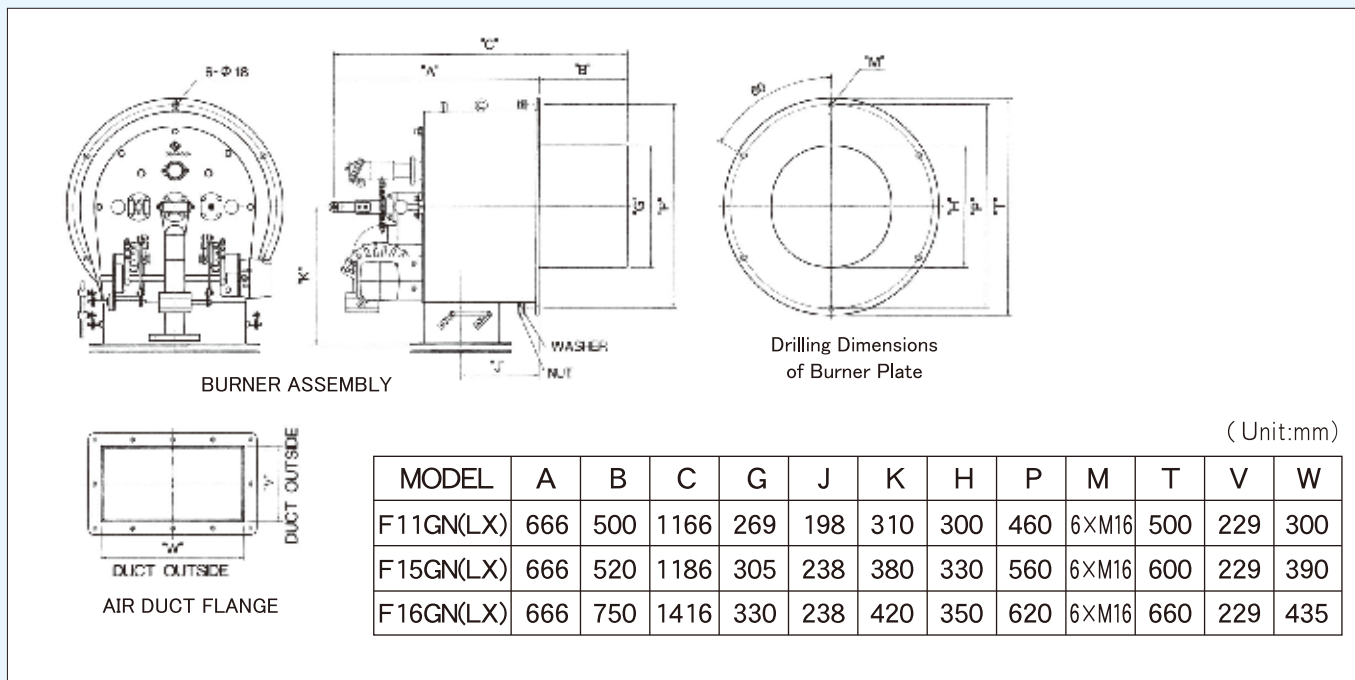
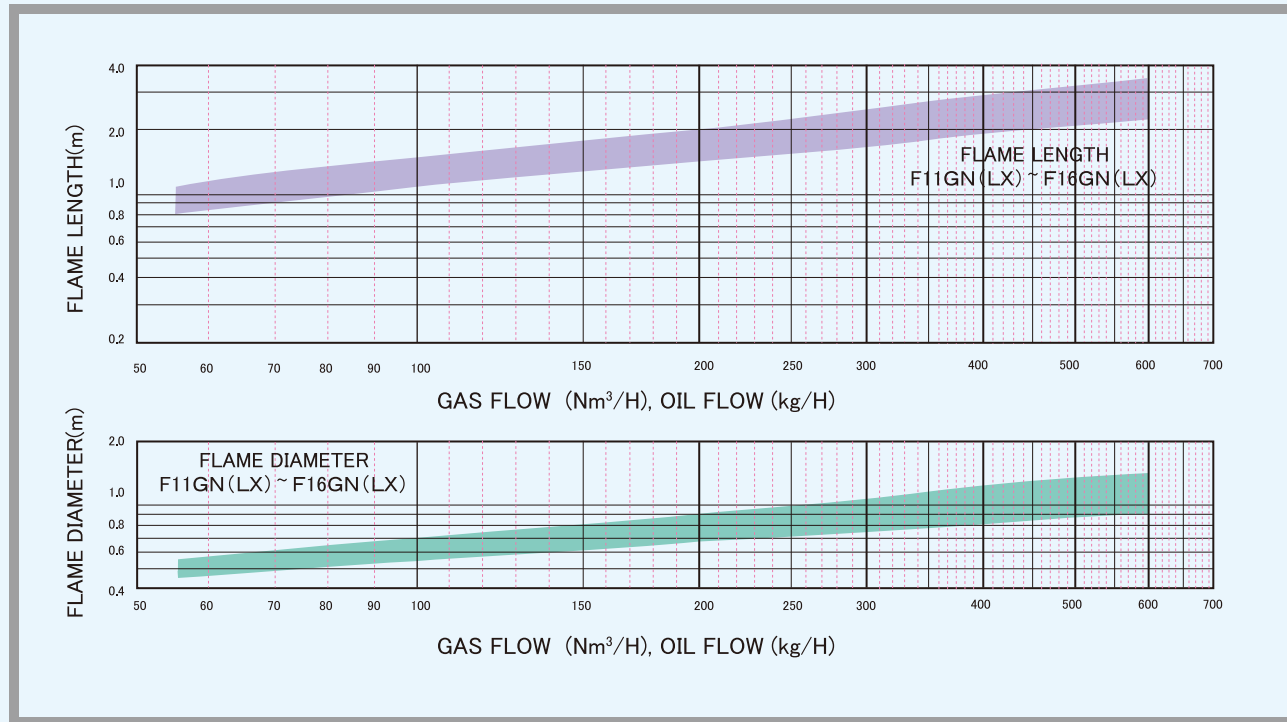
HEAD OFFICE
1-53, Shitte 2chome, Tsurumi-ku, Yokohama, 230-8666 JAPAN
TEL 045-575-8011 FAX 045-575-8051

OSAKA OFFICE
3-20, Miyahara 1chome, Yodogawa-ku, Osaka, 532-0003 JAPAN
TEL 06-6395-2219 FAX 06-6394-5692

E-mail: sales@furnace.co.jp

火炎寸法及びバーナ寸法表

バーナ型式 : F11GN(LX) ~ F16GN(LX)



火炎寸法及びバーナ寸法表

バーナ型式 : F18GN(LX) ~ F22GN(LX)

